

衛星ハンドセット置台 01 取扱説明書

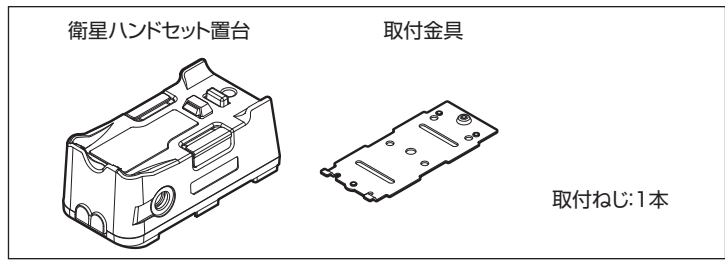
「衛星ハンドセット置台 01」をお買い上げいただきまして誠にありがとうございます。

ご使用前やご利用中に、この取扱説明書をお読みいただき、正しくお使いください。

- この「衛星ハンドセット置台 01取扱説明書」の本文中においては、「衛星ハンドセット置台 01」、「衛星可搬端末 01」および「衛星船舶・車載端末 01」を「衛星端末」、「衛星ハンドセット 01」を「衛星ハンドセット」、「衛星電池パック 01」を「電池パック」、「衛星ACアダプタ 01」を「ACアダプタ」、「衛星DCアダプタ 01」を「DCアダプタ」と表記させていただいております。あらかじめご了承ください。
- ご使用の衛星端末が対応機種であることを、衛星端末の取扱説明書でご確認ください。また、ご使用前に衛星端末の取扱説明書をお読みください。

車への取り付け／取り外しかたについては、「衛星船舶・車載端末 01車載設置工法書」をご覧ください。船舶への取り付け／取り外しかたについては、ドコモ ワイドスターコールセンターへお問い合わせください。「衛星船舶・車載端末 01車載設置工法書」は、ドコモの法人向けホームページよりダウンロードできます。
http://www.docomo.biz/
※ URL および掲載内容については、将来予告なしに変更することがあります。

構成



安全上のご注意

- ご使用前に、この「安全上のご注意」をよくお読みの上、正しくお使いください。また、お読みになった後は大切に保管してください。
- ここに示した注意事項は、お使いになる人や、他の人への危害、財産への損害を未然に防ぐための内容を記載していますので、必ずお守りください。
- 次の表示の区分は、表示内容を守らず、誤った使用をした場合に生じる危害や損害の程度を説明しています。

	危険	この表示は、取り扱いを誤った場合、「死亡または重傷を負う危険が切迫して生じることが想定される」内容です。
	警告	この表示は、取り扱いを誤った場合、「死亡または重傷を負う可能性が想定される」内容です。
	注意	この表示は、取り扱いを誤った場合、「軽傷を負う可能性が想定される場合および物的損害の発生が想定される」内容です。

● 次の絵表示の区分は、お守りいただく内容を説明しています。

	禁止 (してはいけないこと) を示します。
	分解してはいけないことを示す記号です。
	水がかかる場所で使用したり、水に濡らしたりしてはいけないことを示す記号です。
	濡れた手で扱ってはいけないことを示す記号です。
	指示に基づく行為の強制 (必ず実行していただくこと) を示します。

危険

	高温になる場所 (火のそば、暖房器具のそば、こたつの中、直射日光の当たる場所、炎天下の車内など) で使用、保管、放置しないでください。火災、やけど、けがの原因となります。
	電子レンジなどの加熱調理機器や高圧容器に入れてください。火災、やけど、けが、感電の原因となります。

危険

	分解、改造をしないでください。火災、やけど、けが、感電の原因となります。
	水や飲料水、ペットの尿、汗などで濡らさないでください。火災、やけど、けが、感電の原因となります。
	コネクタ端子に液体 (水や飲料水、ペットの尿、汗など) を入れないでください。火災、やけど、けが、感電の原因となります。
	衛星端末に使用するオプション品は、NTTドコモが指定したものを使用してください。火災、やけど、けが、感電の原因となります。

警告

	強い力や衝撃を与えたり、投げ付けたりしないでください。火災、やけど、けが、感電の原因となります。
	コネクタ端子に導電性異物 (金属片、鉛筆の芯など) を接触させないでください。また、内部に入れてください。火災、やけど、けが、感電の原因となります。
	衛星ハンドセット置台は、風呂場などの湿気の多い場所では使用しないでください。火災、やけど、感電の原因となります。
	濡れた手で衛星ハンドセット置台に触れないでください。感電の原因となります。

注意

	ぐらついた台の上や傾いた場所など、不安定な場所には置かないでください。落下して、けがの原因となります。
	湿気やほこりの多い場所や高温になる場所には、保管しないでください。火災、やけど、感電の原因となります。
	子供が使用する場合は、保護者が取り扱いの方法を教えてください。また、使用中においても、指示どおりに使用しているかをご確認ください。けがなどの原因となります。
	乳幼児の手の届かない場所に保管してください。誤って飲み込んだり、けがなどの原因となったりします。
	お客様の体質や体調によっては、かゆみ、かぶれ、湿疹などが生じることがあります。異状が生じた場合は、直ちに使用をやめ、医師の診療を受けてください。各箇所の材質について→「材質一覧」

材質一覧

使用箇所	材質	表面処理
ケース、リリースボタン	ポリカーボネート、ABS 樹脂	なし
フック	ポリアセタール樹脂	なし
コネクタ	ポリブチレンテレフタレート樹脂、ポリカーボネート樹脂	なし
取付ねじ	ステンレス	三価クロメート
取付金具	ステンレス	塗装
クッションシート	ウレタンフォーム	なし
電話ケーブル取付部ゴム、コネクタゴム	シリコンゴム	なし
銘板シール	ポリエチレンテレフタレート	なし

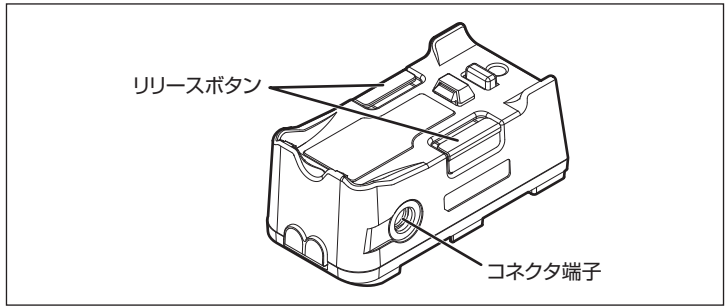
取り扱い上のご注意

- 水をかけないでください。衛星ハンドセット置台は防水性能を有していません。風呂場などの湿気の多い場所での使用や、雨などがかかることはおやめください。また身に付けている場合、汗による湿気により内部が腐食し故障の原因となります。
- 端子は時々乾いた綿棒などで清掃してください。端子が汚れていると接触が悪くなり、電源が切れたり充電不十分の原因となりますので、端子を乾いた綿棒などで拭いてください。また、清掃する際には端子の破損に十分ご注意ください。
- 対応の各オプション品・関連機器に添付されている個別の取扱説明書をよくお読みください。
- 使用は、適正な周囲温度 (-20℃～60℃) の場所で行ってください。
- 使用中、衛星ハンドセット置台は温かくなりますが、異常ではありません。そのままご使用ください。

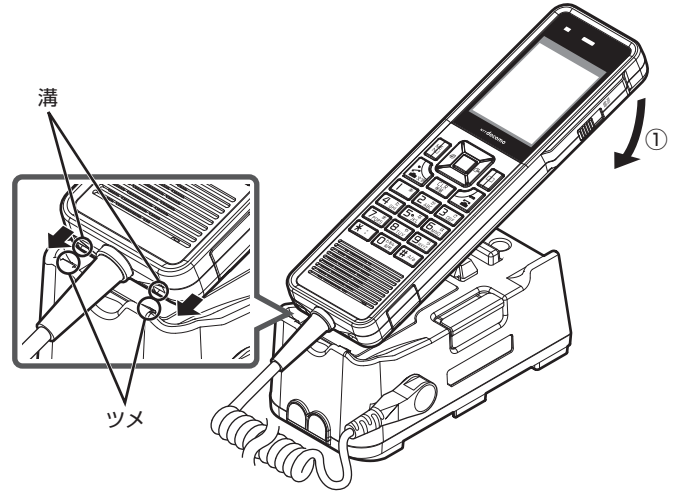
- 強い衝撃を与えないでください。また、コネクタ端子を変形させないでください。故障の原因となります。
- 船舶のコンパスと衛星ハンドセット置台の距離を離してください。コンパスが誤動作するなど影響を与える可能性があります。衛星ハンドセット置台とコンパスの距離をスタンダードの場合は65cm以上、ステアリングの場合は40cm以上離してください。

衛星ハンドセットの置きかた／取り外しかた

各部の名称



■衛星ハンドセットを置く



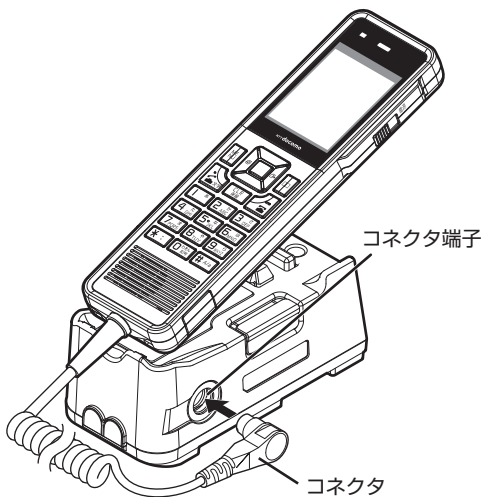
- 1 衛星ハンドセットの溝を衛星ハンドセット置台のツメに合わせる
- 2 衛星ハンドセットを衛星ハンドセット置台に①の方向にはめ込む
・「カチッ」と音がするまでしっかりと差し込んでください。

衛星ハンドセット置台の使いかた

必ず衛星ハンドセットの取扱説明書をご覧ください。

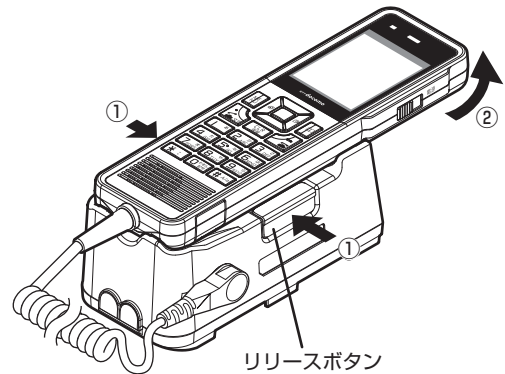
衛星ハンドセットの取り付けかた／取り外しかた

■取り付けかた



- 1 衛星ハンドセットのコネクタを図の向きでコネクタ端子へ水平に差し込む
 - ・コネクタの向きをよく確かめ、衛星ハンドセット置台に水平になるようにして奥まで差し込んでください。
 - ・無理やり差し込んだり抜いたりすると、コネクタ端子やコネクタが破損や故障する場合がありますので、ご注意ください。

■衛星ハンドセットを取り外す



- 1 衛星ハンドセット置台のリリースボタン(2箇所)を①の方向に押しながら、衛星ハンドセットを②の方向に持ち上げる
・衛星ハンドセット置台を垂直に立てて使用している場合は、取り外すときに衛星ハンドセットが落下しないようご注意ください。

■取り外しかた

- 1 衛星ハンドセットのコネクタを水平に抜く
 - ・コネクタを取り外すときは、コネクタを水平に抜いてください。

主な仕様

サイズ	縦約132mm × 横約65mm × 厚さ約58mm
質量	約150g(本体のみ)

ワイドスターサービスに関するお問い合わせ先 <ドコモ ワイドスターコールセンター>

0120-616-360

※一部のIP電話からは接続できない場合があります。

受付時間 平日 9:00～20:00(年中無休)
土日祝日※ 9:00～17:00(年中無休)
※12/29～1/3を含みます。

ワイドスターの故障に関する 左記受付時間外のお問い合わせ先

0120-089-360

※一部のIP電話からは接続できない場合があります。

受付時間 平日 20:00～9:00(年中無休)
土日祝日※ 17:00～9:00(年中無休)
※12/29～1/3を含みます。

●番号をよくご確認の上、お間違いのないようにおかけください。

販売元 株式会社NTTドコモ
製造元 三菱電機株式会社

衛星ハンドセット置台 01の仕様・性能は予告なしに変更する場合がございますのでご了承ください。
本品は無料修理保証の対象外となっております。