

FOMA アダプタ用小型防滴アンテナ  
取扱説明書

このたびは、「FOMA アダプタ用小型防滴アンテナ」をお買い上げいただき、まことにありがとうございます。  
●ご利用の前に、あるいはご利用中に、この取扱説明書をよくお読みいただき、本製品を正しくお使いください。また本書は、お読みになった後も、大切に保管してください。なお、取扱説明書の最新版は、ドコモの法人向けサイト「ドコモビジネスオンライン」(http://www.docomo.biz/html/service/module/)にてご確認ください。  
●本製品を接続可能な端末については、各ユビキタスマジュールの取扱説明書をご覧ください。なお、以下の説明において、接続可能な端末を「FOMA アダプタ」と記載します。  
●仕様および外観は、性能向上のため予告なく変更することがありますのでご了承ください。  
●「FOMA」は、(株)NTTドコモの登録商標です。

安全上のご注意 (必ずお守りください)

- ご使用前に、この「安全上のご注意」をよくお読みの上、正しくお使いください。また、お読みになった後は大切に保管してください。
- ここに示した注意事項は、お使いになる人や、他の人への危害、財産への損害を未然に防ぐための内容を記載していますので、必ずお守りください。
- 次の表示の区分は、表示内容を守らず、誤った使用をした場合に生じる危害や損害の程度を説明しています。

	この表示は、取り扱いを誤った場合、「死亡または重傷を負う危険が切迫して生じることが想定される」内容です。
	この表示は、取り扱いを誤った場合、「死亡または重傷を負う可能性が想定される」内容です。
	この表示は、取り扱いを誤った場合、「軽傷を負う可能性が想定される場合および物的損害の発生が想定される」内容です。

次の絵表示の区分は、お守りいただく内容を説明しています。

	禁止(してはいけないこと)を示します。
	分解してはいけないことを示す記号です。
	濡れた手で扱ってはいけないことを示す記号です。
	指示に基づく行為の強制(必ず実行していただくこと)を示します。

危険

高温になる場所(火のそば、暖房器具のそば、こたつの中、炎天下の車内など)で使用、保管、放置しないでください。  
火災、やけど、けがの原因となります。

電子レンジなどの加熱調理機器や高圧容器に入れしないでください。  
火災、やけど、けが、感電の原因となります。

飲料水、ペットの尿、汗などで濡らさないでください。  
火災、やけど、けが、感電の原因となります。  
防水性能については下記をご参照ください。  
⇒主な仕様

分解、改造をしないでください。  
火災、やけど、けが、感電の原因となります。

警告

強い力や衝撃を与えたり、投げ付けたりしないでください。  
火災、やけど、けが、感電の原因となります。

SMAコネクタに導電性異物(金属片、鉛筆の芯など)を接触させないでください。また、内部に入れしないでください。  
火災、やけど、けが、感電の原因となります。

ケーブルが傷んだら使用しないでください。  
火災、やけど、感電の原因となります。

雷が鳴りだしたら、アンテナ本体やケーブルなどには絶対に触れないでください。  
感電の原因となります。

ケーブルを極端に曲げたり、ねじったり、引っ張ったり、重いものをのせたりしないでください。  
火災、やけど、感電の原因となります。

濡れた手でコネクタに触れないでください。  
火災、やけど、けが、感電の原因となります。

航空機へのご搭乗にあたり、接続機器の電源を切るか、機内モードに設定してください。  
航空機内での使用については制限があるため、各航空会社の指示に従ってください。  
自動的に電源が入る機能を設定している場合は、設定を解除してください。  
航空機の電子機器に悪影響を及ぼす原因となります。  
なお、航空機内での使用において禁止行為をした場合、法令により罰せられることがあります。

病院での使用については、各医療機関の指示に従ってください。  
使用を禁止されている場所では、接続機器の電源を切ってください。  
電子機器や医用電気機器に悪影響を及ぼす原因となります。  
自動的に電源が入る機能を設定している場合は、設定を解除してください。

医用電気機器などを装着している場合は、医用電気機器メーカーもしくは販売業者に、電波による影響についてご確認の上ご使用ください。  
医用電気機器などに悪影響を及ぼす原因となります。

高精度な制御や微弱な信号を取り扱う電子機器の近くにアンテナを設置したり、近づけたりしないでください。  
電子機器が誤動作するなどの悪影響を及ぼす原因となります。  
※ご注意ください  
電子機器の例  
補聴器、植込み型心臓ペースメーカーおよび植込み型除細動器、その他の医用電気機器、火災報知器、自動ドア、その他の自動制御機器など。  
植込み型心臓ペースメーカーおよび植込み型除細動器、その他の医用電気機器をご使用される方は、当該の各医用電気機器メーカーもしくは販売業者に電波による影響についてご確認ください。

注意

湿気やほこりの多い場所や高温になる場所には、保管しないでください。  
火災、やけど、感電の原因となります。

本製品が破損したまま使用しないでください。  
火災、やけど、けが、感電の原因となります。

一般のゴミと一緒に捨てないでください。  
発火、環境破壊の原因となります。不要となった製品は、ドコモショップなど窓口にお持ちいただくか、回収を行っている市区町村の指示に従ってください。

本製品を水没するような環境へ設置しないでください。  
火災、やけど、けが、感電の原因となります。

乳幼児の手の届かない場所に保管してください。  
誤って飲み込んだり、けが、感電の原因となります。

お客様の体質や体調によっては、かゆみ、かぶれ、湿疹などが生じることがあります。異状が生じた場合は、直ちに使用をやめ、医師の診療を受けてください。  
各箇所材質について  
⇒材質一覧

コネクタの付け外しには、トルクレンチなど、SMAコネクタ専用工具をご使用ください。  
コネクタを締めすぎると、破損による故障の原因となります。また、コネクタの締め付け不足は、通信品質の低下を招きます。  
[参考] SMAコネクタの締め付けトルク : 59~98N・cm(6~10kgf・cm)

凹凸のない平面部へ設置してください。  
落下して、けがや事故または故障の原因となります。

材質一覧

使用箇所	材質	表面処理
外装	ASA樹脂	-
ケーブル外被	PVC樹脂	-
SMAコネクタ	銅合金	ニッケルメッキ
両面テープ	アクリルフォーム	-

取り扱い上のご注意

お手入れは乾いた柔らかい布(めがね拭きなど)で拭いてください。  
アルコール、シンナー、ベンジン、洗剤などで拭くと、印刷が消えたり、色があせたりすることがあります。

極端な高温、低温は避けてください。  
-20℃~90℃の範囲でご使用ください。(ただし、急激な温度変化を与えないでください。故障、破損の原因となります。)

本製品を落としたり、衝撃を与えたりしないでください。  
故障、破損の原因となります。

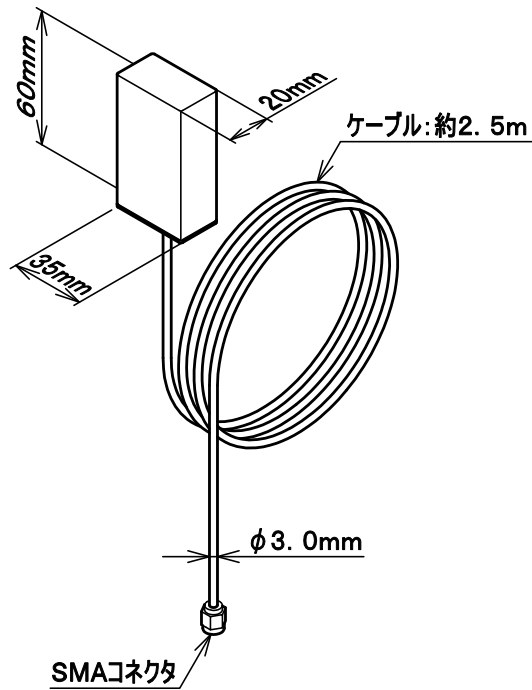
強い衝撃を与えないでください。また、SMAコネクタを変形させないでください。  
故障の原因となります。

## 製品の特長

本製品はFOMAアダプタに接続することにより、外部アンテナとして機能するものです。小型かつ防滴に特化した設計になっています。

## 構成

### ■ アンテナ本体



### ■ 両面テープ(2枚)



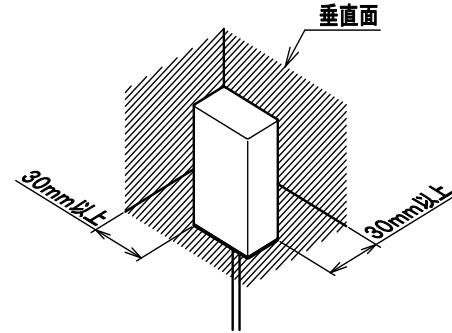
### ■ 取扱説明書(本書)

### ■ 保証書

## 取り付けかた

### ■ 取り付け位置の選定

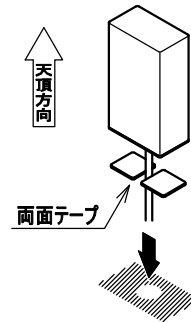
- ▶ FOMA アダプタとアンテナ間が、ケーブルの長さの範囲内(約2.5m以内)になるようにしてください。
- ▶ 凹凸のない平面部へ設置してください。
- ▶ 電波が妨げられないような場所を選んでください。
- ▶ アンテナ下部から出ているケーブルが下向きになるように取り付けてください。
- ▶ 一度接着すると、取り外すことが困難ですので、取り付け位置は慎重に選定してください。
- ▶ 電波が妨げられるような垂直面(金属等)からはアンテナの距離を30mm以上離して設置してください。



### ■ 取り付ける前に

- ▶ 設置面の汚れ(ごみ、油など)をきれいに拭き取り、湿気を取り除いてください。
- ▶ 低温時は両面テープの接着力が発揮できないため、設置する際は、常温環境のもとで作業を行ってください。(目安として約20℃)

### ■ 取り付け



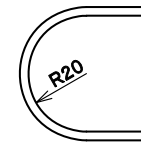
- ▶ 取り付け面にあらかじめSMAコネクタの通る穴(φ10程度)を加工してください。
- ▶ アンテナ底面に両面テープを張り付けた後、取り付けてください。
- ▶ 運用中にケーブルが動かないように、またアンテナ・ケーブルに負荷がかからないよう要所でケーブルを固定してください。絶対にケーブル根本を折り曲げての固定はしないでください。
- ▶ 取り付け面が金属の場合、アンテナの性能が若干劣化することがあります。
- ▶ 本製品は、強力な両面テープを使用しております。一度接着すると、取り外す際に設置面の塗装などが剥がれる可能性がありますので、ご注意ください。また、取り外すと両面テープの接着力が低下しますので、再度取り付けにならないよう、ご注意ください。

### ■ コネクタの接続

- ▶ FOMA アダプタ側のSMAコネクタとアンテナのSMAコネクタを、トルクレンチなど、SMAコネクタ専用の工具を使用して接続してください。

## ご使用にあたって

- ケーブルの最小曲げ半径は約20mmです。この大きさ以下で曲げるとケーブルへの負担が増して断線しやすくなります。



- 本製品を接続可能な端末については、各ユビキタスモジュールの取扱説明書をご覧ください。(携帯電話、PHS および室内コードレス電話などの補助アンテナではありません。)

## 主な仕様

項目	規格	備考
外形寸法	60mm × 35mm × 20mm (高さ × 幅 × 奥行き)	ケーブル約2.5m
質量	約70g	ケーブルを含む
使用周波数	800MHz帯/2GHz帯	-
特性インピーダンス	50Ω	-
V.S.W.R.	1.9以下	ただし、1.94~1.96GHzは1.8以下
偏波面	垂直偏波	-
水平面内指向性	無指向性	-
利得	800MHz帯 : -9dBd以上 2GHz帯 : -8dBd以上	-
コネクタ	SMA-P	-
耐電力	1W	-
使用温度	-20℃~90℃	-
保護等級	暴噴流に対する保護(IPX6)*	-
環境対策	RoHS指令対応	-

\*IPX6は、「強力なジェット噴流水によっても有害な影響を受けない」もので、水中における使用を想定しておりません。


### アフターサービス

- 本製品には、保証書を同梱しております。内容をご確認いただき、大切に保管してください。保証期間中の修理の際は、ご提示ください。
- 保証期間は1年間です。保証書の規定に基づいて修理いたします。詳細は保証書をご覧ください。
- 故障などのお問い合わせは、保証書記載の「販売店」をお確かめの上、担当営業(販売元)もしくはご購入時の契約に準じてお問い合わせください。


### ■ 総合お問い合わせ先<ドコモ インフォメーションセンター>

取扱説明書に不明な点がございましたら、下記のところまでお問い合わせください。

#### ● ドコモの携帯電話からの場合

 (局番なしの) **151** (無料)  
\*一般電話などからはご利用になれません。

#### ● 一般電話などからの場合

 **0120-800-000**  
\*一部のIP電話からは接続できない場合があります。

受付時間 午前9:00~午後8:00(年中無休)  
\*番号をよくご確認の上、お間違いないようにおかけください。

販売元 株式会社NTTドコモ

製造元 日本電業工作株式会社



再生紙を使用しています

0480-7E  
XKD(第4版)